

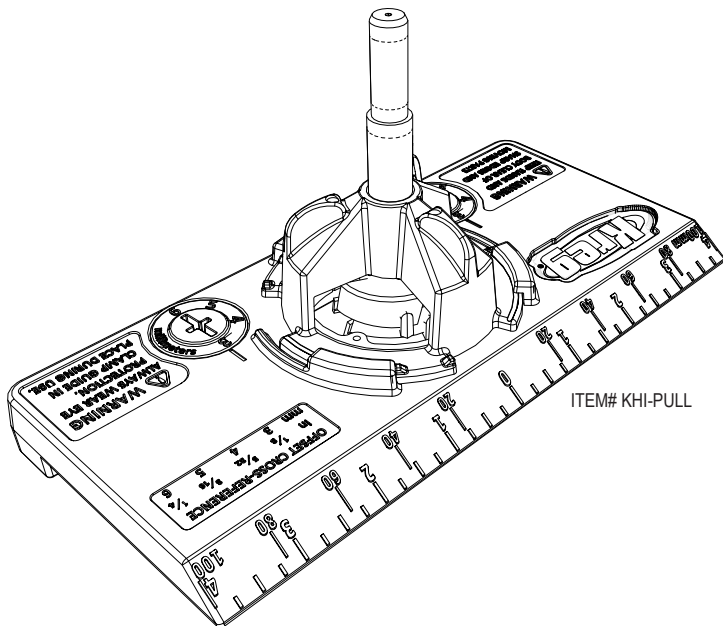


Concealed Hinge Jig

Owner's Manual

Guide d'utilisation

Manual del propietario



ITEM# KHI-PULL

Follow your drill manufacturer's instructions and safety guidelines.

Always wear eye protection.

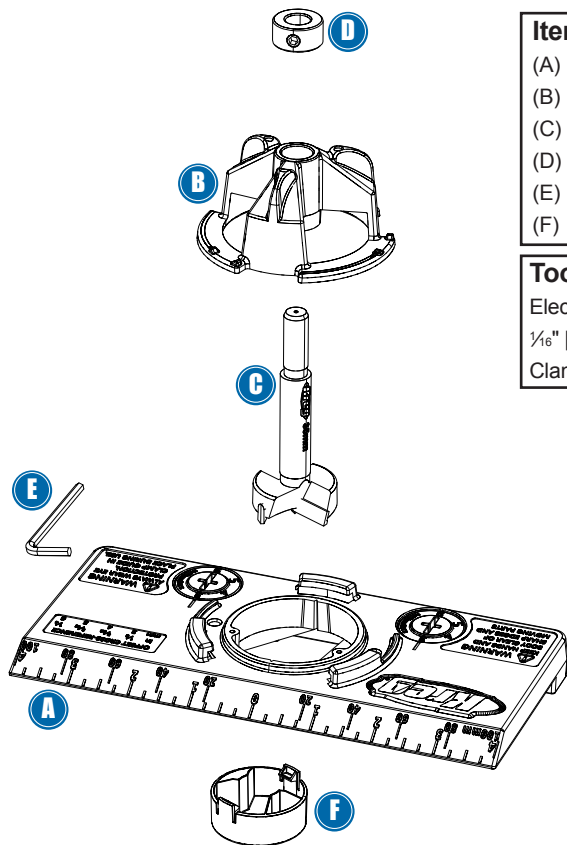
The drill bit is sharp. Keep the cap on the bit until you are ready to drill. Wear gloves when handling an unprotected bit.

Use two clamps to secure the jig to the workpiece. Do not attempt to hold it in place by hand.

Keep your body and hands away from sharp bit edges and moving parts.

Keeps hands and fingers away from the back face of the workpiece when drilling.

Parts



Items Included:

- (A) Base
- (B) Drill Guide
- (C) 35mm Concealed Hinge Bit
- (D) Stop Collar
- (E) Hex Wrench
- (F) Cap

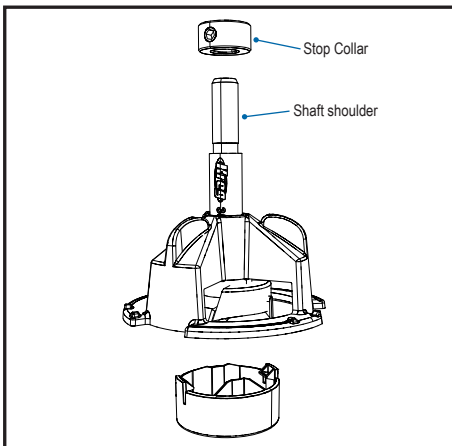
Tools Required:

- Electric drill
- $\frac{1}{16}$ " [1.5mm] drill bit
- Clamps

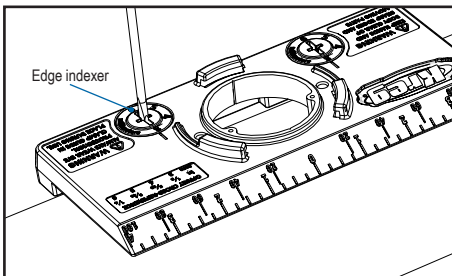
Turn the Drill Guide counterclockwise and remove it from the Base. Insert the 35mm Concealed Hinge Bit into the Drill Guide and slide the Stop Collar onto the bit shaft until it is seated on the shaft shoulder. Tighten the set screw with the Hex Wrench. Set the Drill Guide/35mm Bit aside.

⚠ WARNING The drill bit is sharp. Keep the cap on the bit until you are ready to drill. Wear gloves when handling an unprotected bit.

⚠ ATTENTION The drill bit included with this jig is a custom length with a shoulder for accurately positioning the Stop Collar. Use only a Kreg 35mm Concealed Hinge Bit as a replacement.



Consult your hinge manufacturer's instructions for the distance from the edge of the door to the edge of the 35mm hinge-cup hole. Using a flat-blade screwdriver, turn the Edge Indexers so the appropriate dimension aligns with the line on the Base. The edge-of-door to edge-of-hole dimension usually is given in millimeters. For a dimension given as a fraction of an inch, see the cross-reference table directional.



Dimension given as fraction of an inch	Set Edge Indexers to millimeter dimension
1/8"	3mm
5/32"	4mm
3/16"	5mm
1/4"	6mm

When manufacturer's instructions specify the distance from the edge of the door to the center of the hinge-cup hole, see the table directional for the correct Edge Indexer setting.

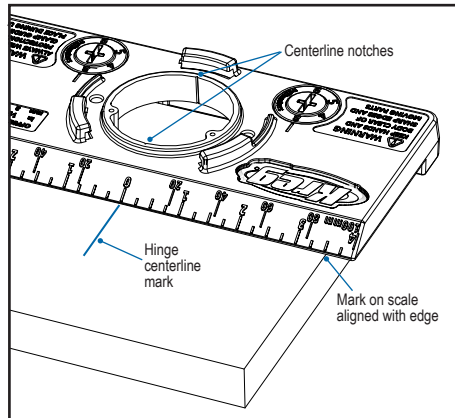
ATTENTION If installation instructions supplied with your hinges are vague, incomplete, or nonexistent, please contact the manufacturer or hardware supplier for complete installation information. Major hardware manufacturers have this information on their Web sites.

Distance from door edge to hole center	Edge Indexer setting
21mm	3mm
22mm	4mm
23mm	5mm
24mm	6mm

Using the Jig

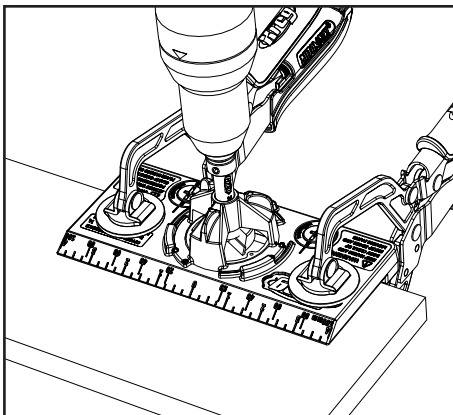
Position the Base with the Edge Indexer cams on the bottom of the Base against the hinge edge of the door. Set the distance from the top or bottom edge of the door by using the scale on the beveled edge of the Base ($3\frac{1}{2}$ " mark aligned with edge shown) or by aligning a marked centerline with "0" on the scale. Clamp the Base to the door with two clamps, one above and one below the Drill Guide socket.

ATTENTION To keep both Edge Indexer cams in contact with the door, the distance from the top or bottom end of the door to the center of the hinge-cup hole must be at least 2" [51mm].



Chuck the Drill Bit into an electric drill, remove the cap from the drill bit, and install the Drill Guide/Drill Bit in the Base, turning the Drill Guide clockwise until it engages the detents. Switch on the drill, wait until it comes up to full speed, and drill the hole. Stop when the Stop Collar contacts the Drill Guide. With the drill still running, withdraw the bit and turn off the drill. Remove the Drill Guide/Drill Bit from the Base.

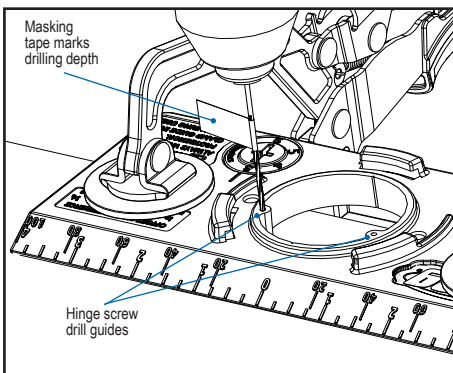
⚠ ATTENTION Always use two clamps to secure the jig.



Chuck a $\frac{1}{16}$ " [1.5mm] drill bit into the electric drill. Insert the bit into the hinge-screw drill guides on the Base and drill pilot holes into the door. Unclamp the Base and move it to the next hinge location.

⚠ ATTENTION Most hinge screws require a $\frac{1}{16}$ " [1.5mm] pilot hole. Check the pilot-hole size for your hinge screws before drilling.

⚠ ATTENTION To avoid accidentally drilling through the door when drilling the hinge-screw pilot holes, wrap a piece of masking tape around the drill bit $\frac{1}{8}$ " [22mm] from the tip ($\frac{1}{2}$ " [13mm] for the Base thickness plus $\frac{3}{8}$ " [10mm] for the depth of the pilot hole).



Follow your hinge manufacturer's instructions for positioning the hinge-mounting plates in the cabinet.

Suivez les consignes de sécurité et les instructions du fabricant de votre perceuse.

Portez toujours des lunettes de sécurité.

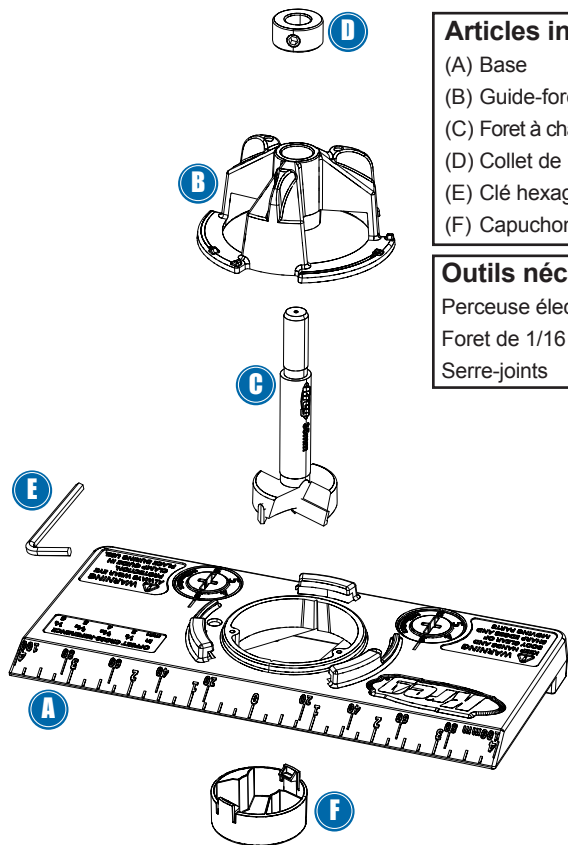
Le foret est coupant. Gardez le capuchon sur le foret jusqu'à ce que vous soyez prêt à percer. Portez des gants lorsque vous manipulez un foret non protégé.

Utilisez deux serre-joints pour fixer le gabarit sur la pièce travaillée. Ne tentez pas de le tenir en place à l'aide de vos mains.

Gardez votre corps et vos mains à distance des bords coupants des forets et des pièces en mouvement.

Gardez vos mains et vos doigts à distance de la partie inférieure de la pièce à travailler lorsque vous percez.

Pièces



Articles inclus :

- (A) Base
- (B) Guide-foret
- (C) Foret à chaudière dissimulée de 35 mm
- (D) Collet de butée
- (E) Clé hexagonale
- (F) Capuchon

Outils nécessaires :

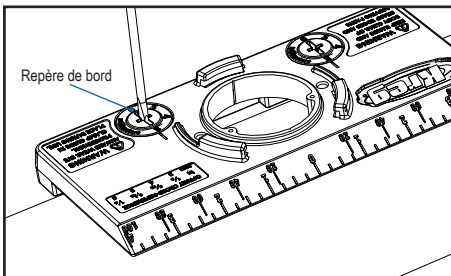
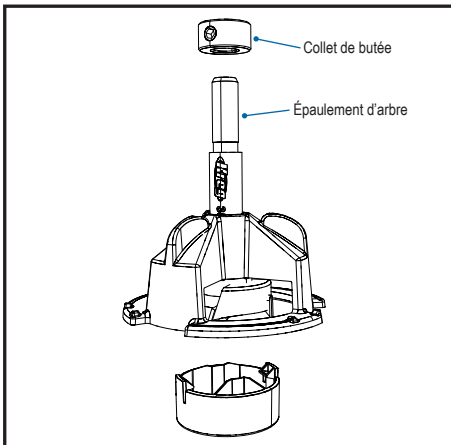
- Perceuse électrique
- Foret de 1/16 po (1,5 mm)
- Serre-joints

Tournez le guide-foret dans le sens contraire des aiguilles d'une montre et retirez-le de la base. Insérez le foret à charnière dissimulée de 35 mm dans le guide-foret et glissez le collet de butée sur l'axe du foret jusqu'à ce qu'il s'appuie sur l'épaule d'arbre. Serrez la vis de calage à l'aide de la clé hexagonale. Mettez le guide-foret et le foret de 35 mm de côté.

⚠ AVERTISSEMENT Le foret est coupant. Gardez le capuchon sur le foret jusqu'à ce que vous soyez prêt à percer. Portez des gants lorsque vous manipulez un foret non protégé.

⚠ ATTENTION Le foret inclut avec le gabarit possède une longueur précise et est doté d'un épaulement permettant de bien positionner le collet de butée. Utilisez uniquement un foret à charnière dissimulée de 35 mm comme remplacement.

Consultez les instructions du fabricant de votre charnière pour connaître la distance entre le bord de la porte et le bord du trou de la charnière de 35 mm. À l'aide d'un tournevis à tête plate, tournez les repères de bord de façon à ce que la dimension appropriée s'aligne sur la ligne de la base. La dimension du bord de la porte au bord du trou est habituellement indiquée en millimètres. Vous pouvez consulter le guide de correspondance si les dimensions sont indiquées en fractions de pouce.



Dimensions indiquées en fractions de pouce	Ajuster les repères de bord aux dimensions en millimètres
1/8 po	3 mm
5/32 po	4 mm
3/16 po	5 mm
1/4 po	6 mm

3 Assemblage

Lorsque les instructions du fabricant spécifient la distance entre le bord de la porte et le centre du trou de la charnière, consultez le tableau pour connaître le bon réglage du repère de bord.

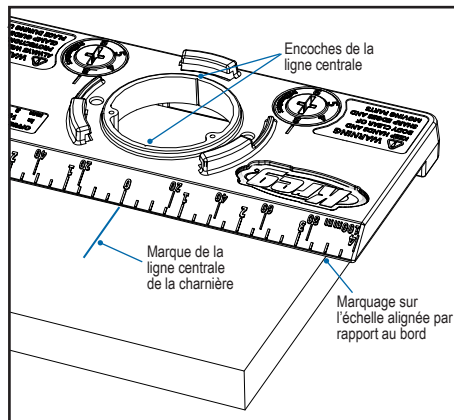
ATTENTION Si les instructions pour l'installation fournies avec vos charnières ne sont pas claires, sont incomplètes ou inexistantes, veuillez communiquer avec le fabricant ou le fournisseur de quincaillerie pour obtenir toutes les instructions. Les grands fabricants de quincaillerie ajoutent ce type de renseignements sur leur site Web.

Distance entre le bord de la porte et le centre du trou	Réglage du repère de bord
21 mm	3 mm
22 mm	4 mm
23 mm	5 mm
24 mm	6 mm

Utilisation du gabarit

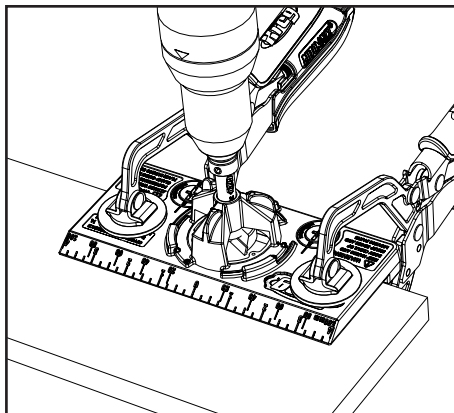
Placez la base en vous assurant que les cames du repère de bord se trouvent au bas de la base, contre le bord à charnière de la porte. Mesurez la distance à partir du haut ou du bas de la porte en utilisant la règle du rebord biseauté de la base (marque de 3 1/2 po alignée sur le bord illustrée) ou en alignant une ligne centrale marquée d'un « 0 » sur l'échelle. Fixez la base à la porte à l'aide de deux serre-joints, un au-dessus du support du guide-foret et l'autre sous celui-ci.

ATTENTION Pour garder le contact entre les deux cames du repère de bord et la porte, la distance entre le haut et le bas de la porte et le centre du trou de la charnière doit être d'au moins 51 mm (2 po).



Insérez le foret dans une perceuse électrique, retirez le capuchon du foret et insérez le guide-foret et le foret dans la base en tournant le guide-foret dans le sens des aiguilles d'une montre jusqu'à ce qu'il s'enclenche aux crans de positionnement. Allumez la perceuse, attendez qu'elle atteigne sa vitesse maximale et percez le trou. Cessez de percer lorsque le collet de butée entre en contact avec le guide-foret. Pendant que la perceuse fonctionne, retirez le foret et éteignez la perceuse. Retirez le guide-foret et le foret de la base.

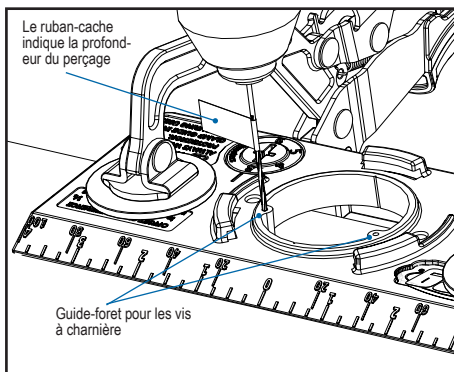
⚠ ATTENTION Utilisez toujours deux serre-joints pour retenir le gabarit.



Insérez un foret de 1/16 po (1,5 mm) dans la perceuse électrique. Insérez le foret dans le guide-foret pour vis à charnière de la base et percez des avant-trous dans la porte. Enlevez les serre-joints de la base et placez-les à l'endroit où se trouvera la prochaine charnière.

⚠ ATTENTION La plupart des vis à charnière nécessitent un avant-trou de 1/16 po (1,5 mm). Vérifiez la taille de l'avant-trou pour vos vis à charnière avant de percer.

⚠ ATTENTION Pour éviter de percer accidentellement des trous dans la porte lorsque vous percez les avant-trous pour les vis de charnière, enroulez du ruban-cache sur le foret de 7/8 po (22 mm) à partir de la pointe (1/2 po [13 mm] pour l'épaisseur de la base plus 3/8 po [10 mm] pour la profondeur de l'avant-trou).



Suivez les instructions du fabricant de votre charnière afin de positionner les plaques de montage de la charnière dans l'armoire.

Siga las instrucciones y las pautas de seguridad del fabricante del taladro.

Use siempre lentes de protección.

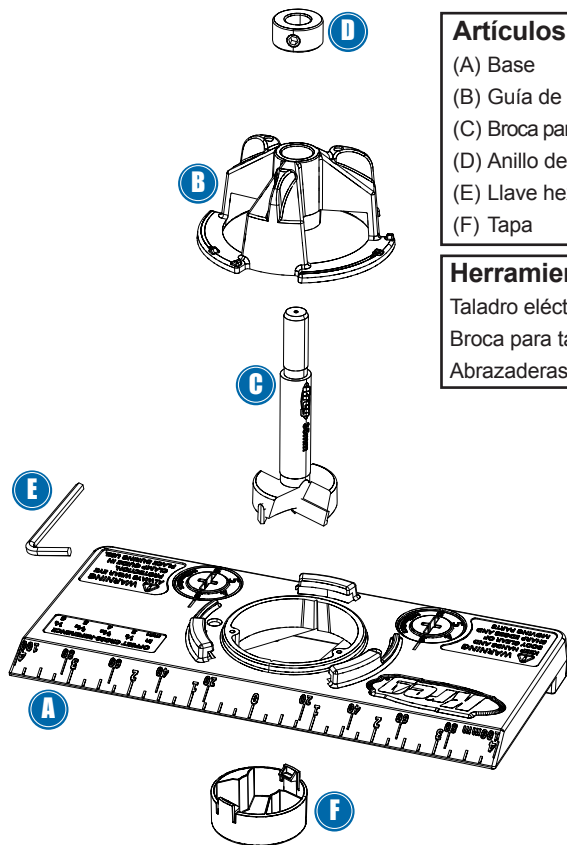
La broca para taladro es filosa. Mantenga la tapa en la broca hasta que esté listo para taladrar. Use guantes cuando manipule una broca sin protección.

Use dos abrazaderas para asegurar la plantilla a la pieza de trabajo. No intente sostener la pieza de trabajo con la mano.

Mantenga el cuerpo y las manos alejados de los bordes filosos de la broca y de las piezas en movimiento.

Mantenga las manos y los dedos lejos de la parte inferior de la pieza de trabajo al momento de taladrar.

Piezas



Artículos incluidos:

- (A) Base
- (B) Guía de taladro:
- (C) Broca para bisagras ocultas de 35 mm
- (D) Anillo de detención
- (E) Llave hexagonal
- (F) Tapa

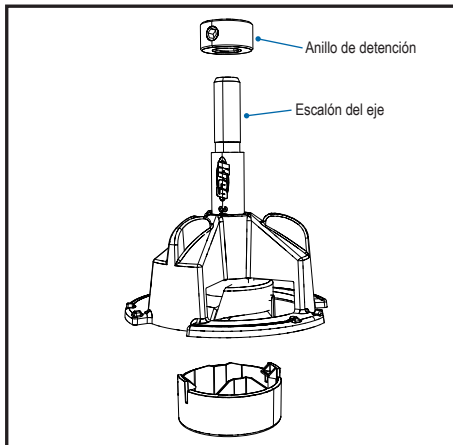
Herramientas necesarias:

- Taladro eléctrico
- Broca para taladro de 1/16" [1,58 mm]
- Abrazaderas

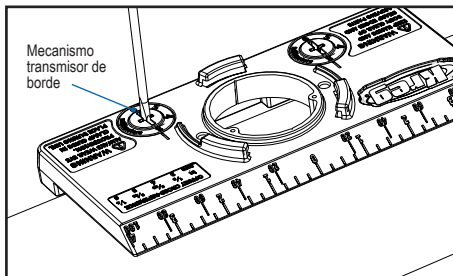
Gire la guía de taladro en dirección contraria a las manecillas del reloj y retírela de la base. Inserte la broca para bisagras ocultas de 35 mm en la guía de taladro y deslice el anillo de detención en el eje de la broca hasta que se asiente en el escalón del eje. Apriete el tornillo de fijación con la llave hexagonal. Coloque la guía de taladro y la broca de 35 mm a un lado.

⚠ ADVERTENCIA: la broca para taladro es filosa. Mantenga la tapa en la broca hasta que esté listo para taladrar. Use guantes cuando manipule una broca sin protección.

⚠ ATENCIÓN: la broca para taladro que se incluye con esta plantilla es de longitud personalizada y posee un escalón para posicionar de forma precisa el anillo de detención. Como reemplazo, use solo una broca para bisagras ocultas Kreg de 35 mm.



Consulte las instrucciones del fabricante de la bisagra acerca de la distancia desde el borde de la puerta hasta el borde del orificio de la bisagra de cazoleta de 35 mm. Con un destornillador de cabeza plana, gire el mecanismo transmisor de borde para que la dimensión adecuada se alinee con la línea en la base. La dimensión entre el borde de la puerta y el borde del orificio por lo general se da en milímetros. Para obtener una dimensión entregada como una fracción de pulgada, consulte la tabla de referencia cruzada direccional.



Dimensión dada como fracción de pulgada	Configure el mecanismo de transmisor de borde en una dimensión en milímetros
1/8"	3 mm
5/32"	4 mm
3/16"	5 mm
1/4"	6 mm

Cuando las instrucciones del fabricante especifican la distancia desde el borde de la puerta hasta el centro del orificio de la bisagra de cazoleta, consulte la tabla direccional para conocer la configuración correcta del mecanismo transmisor de borde.

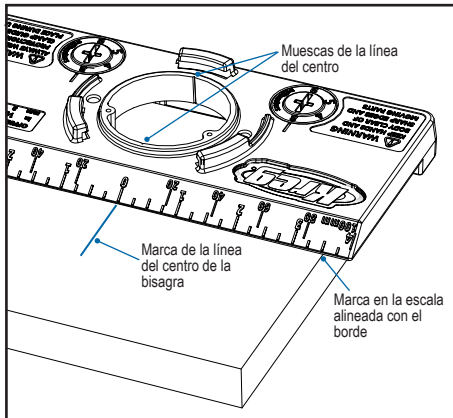
⚠ ATENCIÓN: si las instrucciones de instalación provistas con las bisagras son confusas, están incompletas o no existen, comuníquese con el fabricante o el proveedor de aditamentos para obtener información completa sobre la instalación. Los fabricantes de hardware más importantes tienen esta información en su sitios web.

Distancia desde el borde de la puerta hasta el centro del orificio	Configuración del mecanismo transmisor de borde
21 mm	3 mm
22 mm	4 mm
23 mm	5 mm
24 mm	6 mm

Cómo usar la plantilla

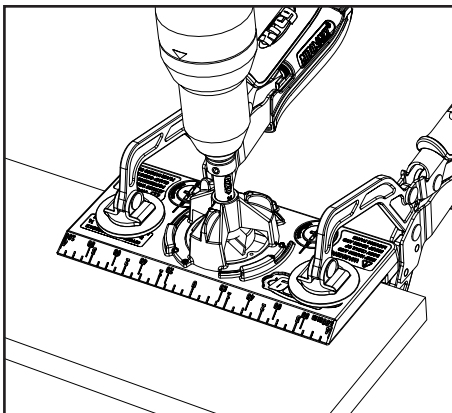
Coloque la base con las levas del mecanismo transmisor de borde en la parte inferior de la base contra el borde de la bisagra de la puerta. Ajuste la distancia desde el borde de la parte superior o inferior de la puerta usando la escala en el borde biselado de la base (se muestra la marca de 3½" alineada con el borde) o alineando una línea central marcada con "0" en la escala. Fije la base a la puerta con dos abrazaderas, una encima y la otra debajo del dado de la guía de taladro.

⚠ ATENCIÓN: para mantener ambas levas del mecanismo transmisor de borde en contacto con la puerta, la distancia desde el extremo superior o inferior de la puerta hasta el centro del orificio de la bisagra de cazoleta debe ser al menos 5,08 cm (2").



Inserte la broca para taladro en un taladro eléctrico, retire la tapa de la broca para taladro e instale la guía de taladro/broca para taladro en la base. Luego, gire la guía de taladro en dirección de las manecillas del reloj hasta que se enganche con los retenes. Encienda el taladro, espere hasta alcanzar la velocidad máxima y taladre el orificio. Deténgase cuando el anillo de detención entre en contacto con la guía de taladro. Con el taladro aún funcionando, retire la broca y apague el taladro. Retire la guía de taladro/broca para taladro de la base.

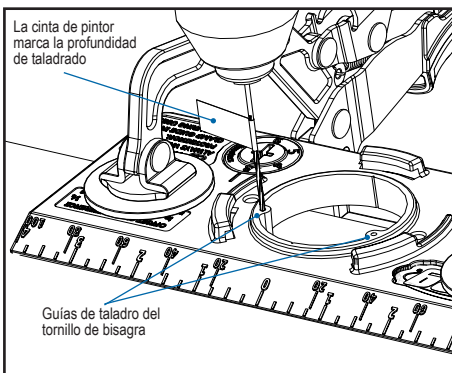
⚠ ATENCIÓN: Siempre use dos abrazaderas para asegurar la plantilla.



Inserte una broca para taladro de 1/16 " (1,5 mm) en el taladro eléctrico. Inserte la broca en las guías de taladro del tornillo de la bisagra en la base y taladre orificios guía en la puerta. Libere la base y muévela a la siguiente ubicación de bisagra.

⚠ ATENCIÓN: la mayoría de los tornillos de bisagra requieren un orificio guía de 1,58 mm (1/16"). Verifique el tamaño de los orificios guía en comparación con los tornillos de bisagra antes de taladrar.

⚠ ATENCIÓN: para evitar taladrar accidentalmente a través de la puerta cuando perforo los orificios guía del tornillo de bisagra, envuelva la broca para taladro con un trozo de cinta de pintor a la altura de los 22,22 mm [7/8"] desde la punta (12,7 mm [1/2"] para el grosor de la base más 9,52 mm [3/8"] para la profundidad del orificio guía).



Siga las instrucciones del fabricante de la bisagra para cambiar la ubicación de las placas de montaje de las bisagras en el gabinete.







www.kregtool.com • 800.447.8638

For assistance with any Kreg product, contact us through our Web site or call Customer Service.

Si vous avez besoin d'aide concernant les produits Kreg, communiquez avec nous sur notre site Web ou appelez notre service à la clientèle.

Si requiere asistencia con cualquier producto Kreg, póngase en contacto con nosotros a través del sitio web o llame al Servicio al Cliente.